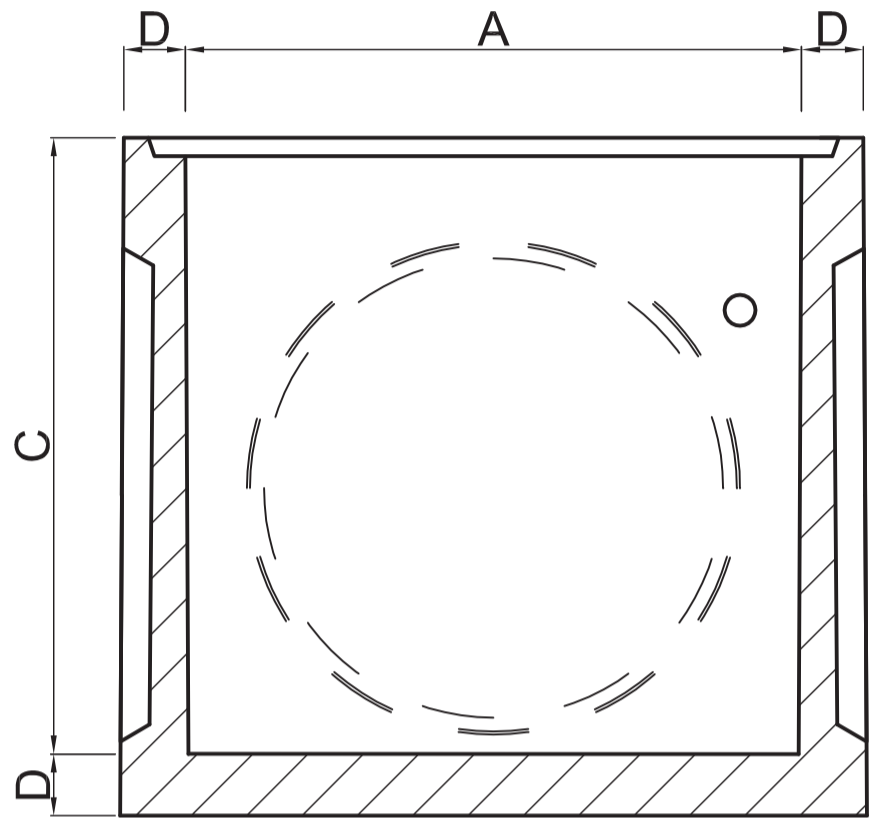
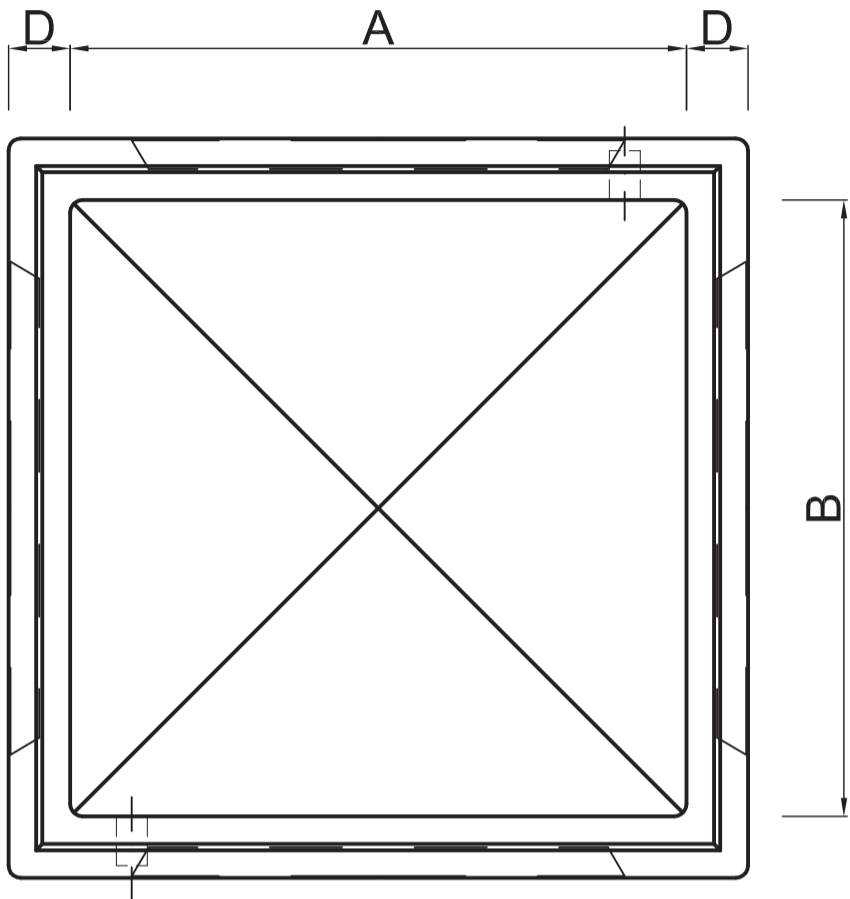


Pusetat Betoni



PUSETA BETONI					
	A	B	C	D	
Nr.	Gjatesia (cm)	Gjeresia (cm)	Thellesi e brendshme (cm)	Trashesia e murit (mm)	Pesha (kg)
1	150	150	150	150	3600
2	100	100	100	100	1176
3	80	80	90	100	865
4	60	40	50	100	290
5	Ø100		80	200	1850